

M 系列

- 檢測距離可有效設定調整,輸出訊號可選擇電晶體或繼電器輸出方式.
- 具備時間調整與延遲功能,遮光與入光 ON 功能.
- 可選擇交直流工作電壓,機種豐富.
- 檢測方式與距離多樣化,配線安裝便利.



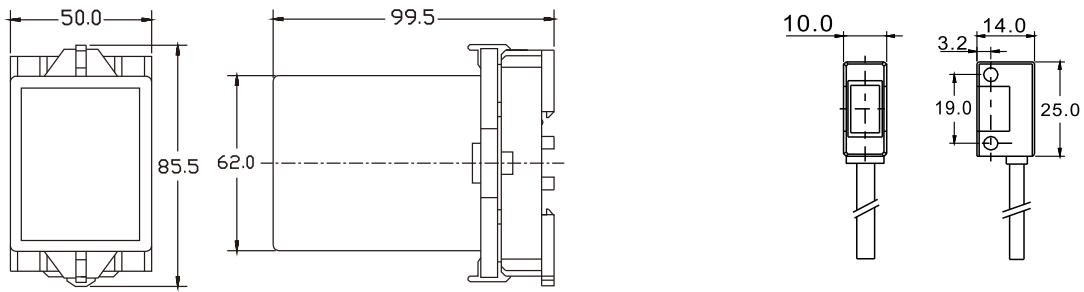
放 大 器 模 組

產品型號	M-01N	M-01P	M-03-N	M-03-DN
工作電壓	12~24VDC±10%		110/220VAC±10%	
消耗電力	<40mA		<4VA	
反應時間	≤5ms		≤20ms	
輸出狀態	NPN NO & NC	PNP NO & NC	Relay output、250VAC/3A	
延遲時間	n/a			On、Off、One shot -Delay 0 ~ 5sec
感度調整	靈敏度調整旋鈕			
動作指示燈	紅色 LED 指示燈			
防護等級	IEC IP20			
環境溫溼度	-10 ~ 55°C (非結冰狀態) / RH 35 ~ 85%			

光 電 開 關

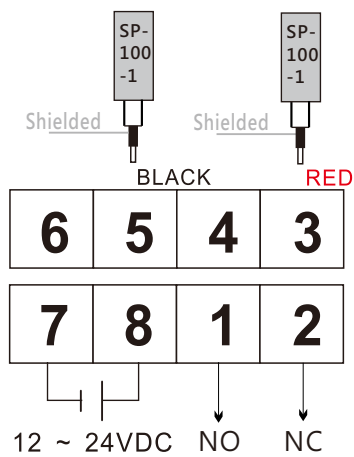
產品型號	SP-200-1	SP-100-1	SP-60-1R	SP-30-1G	CR-15-1	CR-10-1
檢測方式	透過型				擴散反射型	
檢測距離	2M	1M	60cm	30cm	15cm	10cm
投光器光源	紅外光		紅色光	綠色光	紅外光	
防護等級	IEC IP62					
環境溫溼度	-10 ~ 55°C (非結冰狀態) / RH 35 ~ 85%					
環境照明度	人造光 <3000 Lux / 太陽光 <10000 Lux					
材質	本體: ABS / 鏡頭: 壓克力					
連接型式	2M PVC 電纜線					
配件	固定架、固定螺絲					

外觀尺寸:

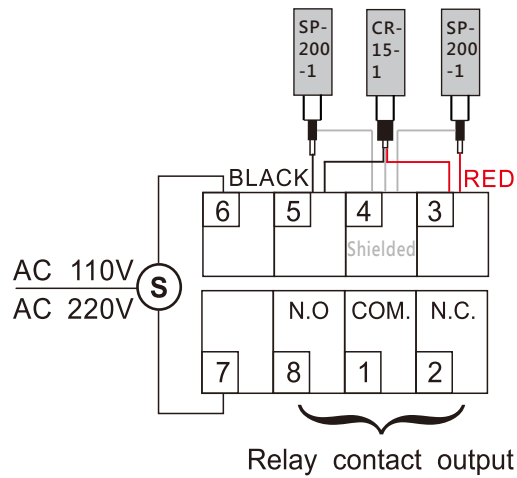


接線圖 & 功能設定說明:

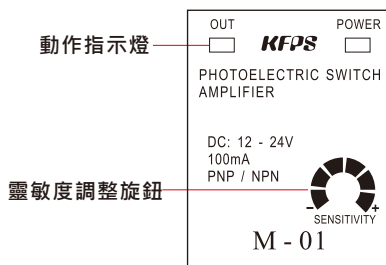
M-01 Type



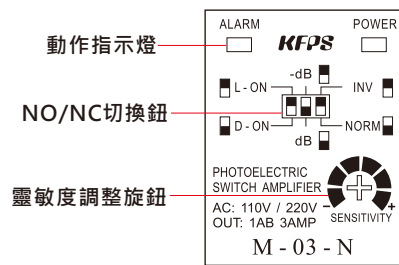
M-03-N Type



M-01 Type



M-03-N Type



M-03-DN Type

